

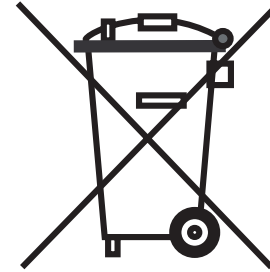
12 Infos environnementales

Le symbole sur le robot de tonte Husqvarna ou sur son emballage indique que ce produit ne peut pas être traité comme un déchet domestique ordinaire. Il convient plutôt de l'envoyer dans un centre de recyclage adapté pour y faire recycler ses composants électroniques et ses batteries. La batterie doit également être déposée du robot tondeuse de façon sûre.

Les batteries sont intégrées au châssis du robot tondeuse. Le châssis doit être démonté pour accéder aux batteries. Contactez votre revendeur local pour le démontage ou voir 12.1 *Dépose de la batterie à des fins de recyclage* à la page 93.

En prenant soin correctement de ce produit, vous contribuez à compenser l'éventuel effet négatif sur l'environnement et les personnes, qui autrement pourrait être engendré par la mauvaise gestion de la mise au rebut du produit.

Pour obtenir de plus amples informations sur le recyclage de ce produit, contactez votre municipalité, votre service des ordures ménagères ou le magasin où vous avez acheté ce produit.



3012-689

12.1 Dépose de la batterie à des fins de recyclage

Suivez ces étapes pour déposer la batterie du robot tondeuse.

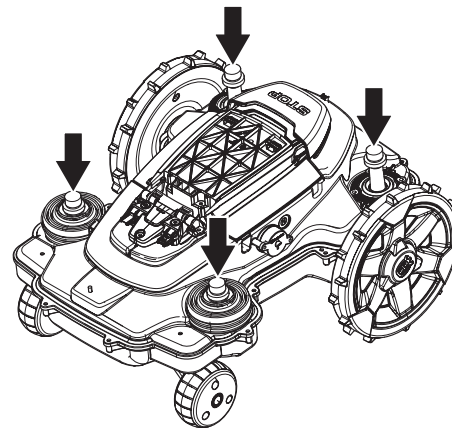
NOTES DE VERSION

L'appareil doit être débranché du secteur pour déposer la batterie.

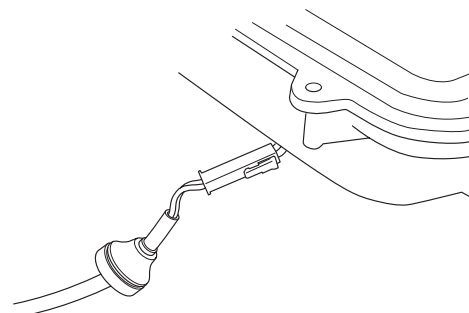
Démontage de la carrosserie

La carrosserie est installée sur le châssis avec quatre supports de fixation à montage rapide. Le câble de charge fixé sur la plaque de contact de la carrosserie doit être débranché pour pouvoir retirer entièrement la carrosserie du châssis.

1. Basculez l'interrupteur principal sur 0.
2. Nettoyez la zone située autour du manchon du câble de charge situé à l'avant sous la tondeuse.
3. Tirez le manchon en caoutchouc du câble de charge et débranchez le connecteur avec précaution.
4. Retirez la carrosserie du châssis en soulevant la carrosserie un angle à la fois tout en maintenant le châssis en place.



3020-111

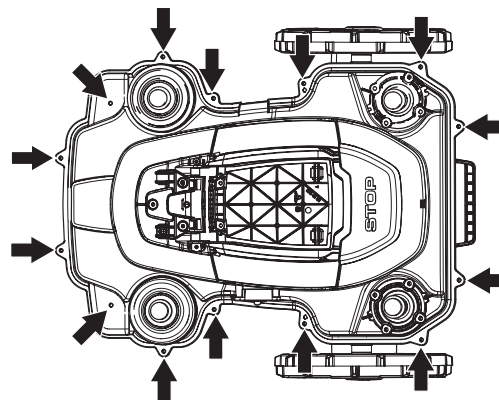


3020-109

INFOS ENVIRONNEMENTALES

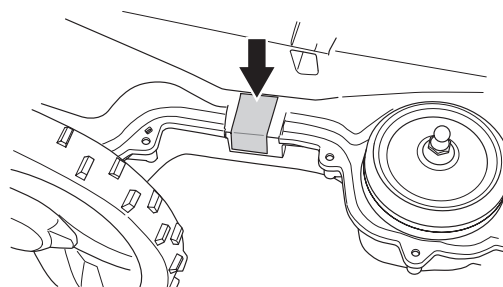
Démontage du châssis

1. Desserrez les 14 vis (Torx 20).



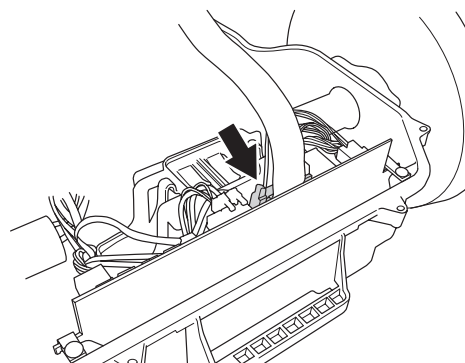
3020-110

2. Retirez le scellé de garantie situé au point de séparation entre les moitiés de châssis du côté droit.
3. Soulevez doucement l'arrière de la section supérieure du châssis.



3020-112

4. Débranchez le câble MMI de la carte électronique principale et retirez la section supérieure du châssis.



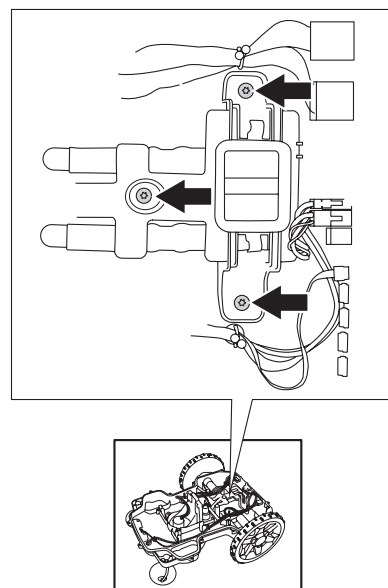
3020-113

Dépose de la batterie

Desserrez les trois vis (Torx 20) qui maintiennent le capot de la batterie en place.

Débranchez le raccord de batterie de la carte électronique principale.

Ouvrez le capot de la batterie et retirez la batterie.



3020-128




Husqvarna®



HUSQVARNA AUTOMOWER®
420/430X/450X
MANUEL D'UTILISATION

